

## Z101系列二位二通直动式一进多出活塞式电磁阀组〈常闭型〉

### 产品特点

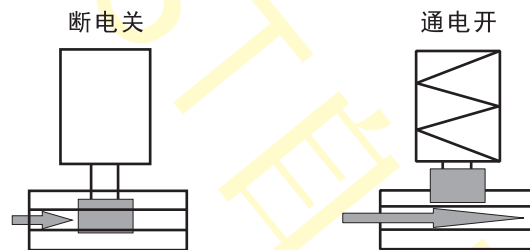
- 01、出口型暨海军工程机械厂指定配套用品
- 02、泄漏量:0ml/min
- 03、最高动作频率:3次/秒
- 04、耐压等级:20kgf/cm<sup>2</sup>
- 05、适合的环境温度:-15~75℃
- 06、适用介质的运动粘度:≤50CSt(mm<sup>2</sup>/s)
- 07、分步直动式结构,零压差可靠动作
- 08、用于一进多出的场合,节约进口管路铺设
- 09、可任意角度安装,水平安装线圈垂直向上可延长使用寿命
- 10、密封材料:常规 Ib型---NBR(丁腈jīng橡胶,代号:N)  
特需 IIe型---VITON(氟橡胶,代号:V), IIc型---EPDM(三元乙丙橡胶,代号:E)
- 11、集成阀体材料:常规---铝合金(代号:a1),特需---铜铸件(代号:T)
- 12、电压常规:AC220/AC230/AC240V 50/60Hz, DC24V, 允许波动±10%,其它电压定制



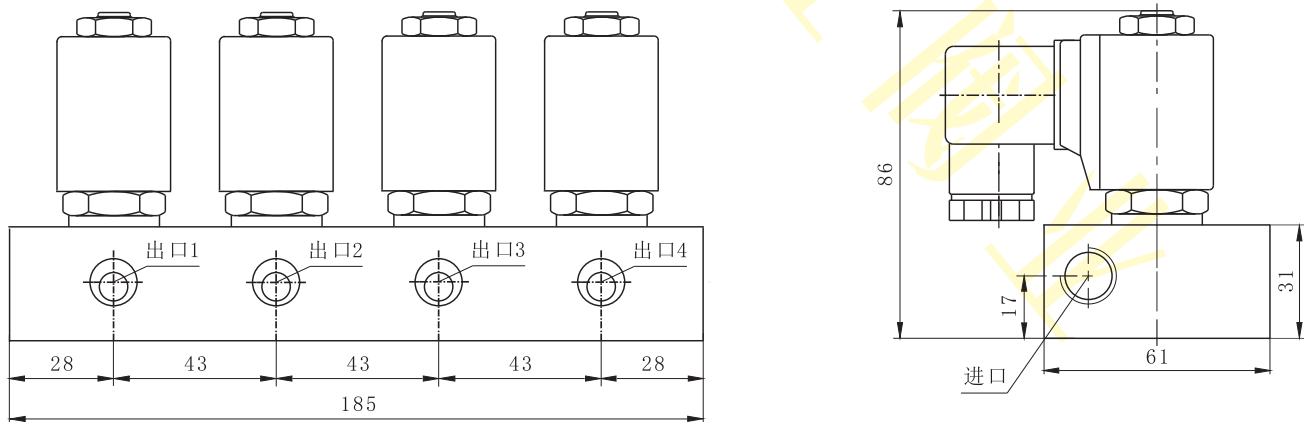
出口欧美

Z101-03a1Z1b02-4F

### 动作示意图---常闭型



### 外形尺寸图



注:1、其它组数的电磁阀组阀体长度 $L=43 \times \text{组数} + 10$ ,例如5组的电磁阀组长度为 $43 \times 5 + 10 = 225\text{mm}$ ,最多可做5组。

2、该阀组为一进多出型,即一个进口,多个出口,需要哪个出口导通就给哪个出口对应的线圈通电即可。

## Z101系列二位三通直动式一进多出活塞式电磁阀组〈常闭型〉

### 参数与外形尺寸

型号规格	连接螺纹	流通孔径 mm	Kv值 m³/h	操作压力压差(kgf/cm²)						适用体 流温度 ℃	绝缘等 级	防护等 级	线圈配 置	防爆配 置	保持功率		重量 (kg)	
				最小 压力 压差	最大压力压差										VA AC 220V	W DC 24V		
					空气		水		轻油									
					AC	DC	AC	DC	AC									DC
Z101-02	ZG1/8"	2.0	0.13	0	20	20	20	15	15	10	Ib: -9 ~ 80	F	IP65	Y	无防 爆	22	13	1.5
Z101-03		3.0	0.2	0	10	10	10	10	7	7						22	13	1.5
Z101-04		4.0	0.38	0	7	7	7	5	5	5						22	13	1.5
Z101-05		5.0	0.43	0	4	2.5	4	2.5	2.5	2.5						22	13	1.5
Z101-02	ZG1/4"	2.0	0.13	0	20	20	20	15	15	10	Ile: -9 ~ 120	F	IP65	Y	无防 爆	22	13	1.6
Z101-03		3.0	0.2	0	13	13	13	10	7	5						22	13	1.6
Z101-04		4.0	0.38	0	7	7	7	5	5	5						22	13	1.6
Z101-05		5.0	0.43	0	4	2.5	4	2.5	2.5	2.5						22	13	1.6
Z101-06		6.0	0.69	0	3	2	3	1.5	2	1					22	13	1.6	
Z101-05	ZG3/8"	5.0	0.43	0	4	2.5	4	2.5	2.5	2.5	Iic: -39 ~ 120	F	IP65	Y	无防 爆	22	13	1.7
Z101-06		6.0	0.69	0	3	2	3	1.5	2	1						22	13	1.7
Z101-09		9.0	1.41	0	1	1	0.8	0.4	0.5	0.3						22	13	1.7
Z101-05	ZG1/2"	5.0	0.43	0	4	2.5	4	2.5	2.5	2.5	Iic: -39 ~ 120	F	IP65	Y	无防 爆	22	13	1.8
Z101-06		6.0	0.69	0	3	2	3	1.5	2	1						22	13	1.8
Z101-09		9.0	1.41	0	1	1	0.8	0.4	0.5	0.3						22	13	1.8

注:1、此系列底部无安装孔。

2、螺纹常规为ZG(PT)螺纹,也可按用户要求定制G、NPT等螺纹。

### 线圈参数表

电压	功率				
	50Hz (VA)		60Hz (VA)		直流(W)
	启动	保持	启动	保持	启动/保持
AC220V	55	22	55	22	/
AC110V	55	22	55	22	
AC24V	45	18	45	18	
DC24V	/				13
DC12V					13